



COLLABORATE SLITSTYLE.
LOGOLABZION X CLIPNINE

UNIFORM DESIGN LAB & PROFESSIONAL DARTS SHIRTS

All made in JAPAN

オリジナル競技用ダーツユニフォームメーカーCLIPNINEのSLITSTYLEと
ユニフォームデザインLOGOLABZIONのスペシャルコラボレート企画



DARTS LEAGUE TEAM CEILING PRICE

ダーツリーグチーム限定価格

～SLITSTYLEシャツ代(昇華プリント)+オリジナルデザイン込みの価格です。～

4着製作で1着あたり **¥13,000**

5～9着製作で1着あたり **¥10,800**

ダーツリーグに参加しているチーム様限定でクリップナインとロゴラボザイオンの
コラボロゴをプリントさせて頂く事を条件としています。

【製作例】



コラボレートロゴ



COLLABORATE SLITSTYLE.
LOGOLABZION X CLIPNINE
UNIFORM DESIGN LAB & PROFESSIONAL DARTS SHIRTS

オリジナルデザインは、チームユニフォームの
デザインです。

同一デザインの1パターンのみになります。
個人名はそれぞれ入れる事は可能です。
シャツはクリップナインのSLITSTYLEのみの
価格です。

SLITSTYLEについては裏面または
<http://www.clipnine.com> をご覧下さい。



COLLABORATE SLITSTYLE.
LOGOLABZION X CLIPNINE

UNIFORM DESIGN LAB & PROFESSIONAL DARTS SHIRTS

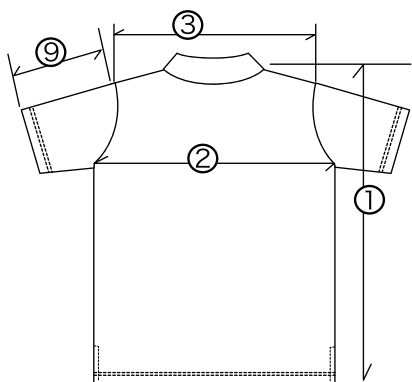
SLIT STYLE について

遂に、クリップナインからSlitStyle(スリットスタイル)が発売されます。
絆を深め合い、チーム一丸となって戦って欲しいから、この商品を開発しました。

SlitStyleは、プロ仕様のV-Tour air生地をベースにボタンやファスナー等を
排除した最軽量タイプ。
着心地はそのままに、高品質・低価格を実現させた全く新しいダーツシャツです。

リーグ戦や、お店のスタッフシャツなど、幅広いシーンに対応出来ます。
是非、この機会に皆さんクリップナインを体感して下さい。

Official web site <http://www.clipnine.com/>



サイズ(メンズ)	S	M	L	LL	3L	4L	5L
① 身丈	66	70	73	76	79	81	84
② 身巾	52	55	58	61	64	67	70
③ 肩巾	44	46	48	50	52	54	56
⑨ 袖丈	20	22	23	26	26.5	26.5	27

サイズ(レディース)	GS	GM	GL	GLL
① 身丈	58	61	63	65
② 身巾	46.5	48.5	51.5	53.5
③ 肩巾	37	39	41	44
⑨ 袖丈	17	18	19	20

※数値は総てセンチです。

LOGOLABZION について

ロゴラボザイオンは主にダーツチームやダーツプレイヤー個人ユニフォーム
デザインをしています。

トッププロダーツプレイヤーのようなユニフォームを作りませんか？

納品方法もデザインデータ販売からユニフォームプリント納品まで承ります。
もちろんその他スポーツチームロゴ、ショップロゴ、コーポレートロゴデザイン、
オリジナルTシャツ、オリジナルパーカー制作も承ります。

Official web site <http://www.logolabzion.com/>

ORDER / CONTACT オーダー、お問合せはコチラ



info@clipnine.com



mail.zion@logolabzion.com